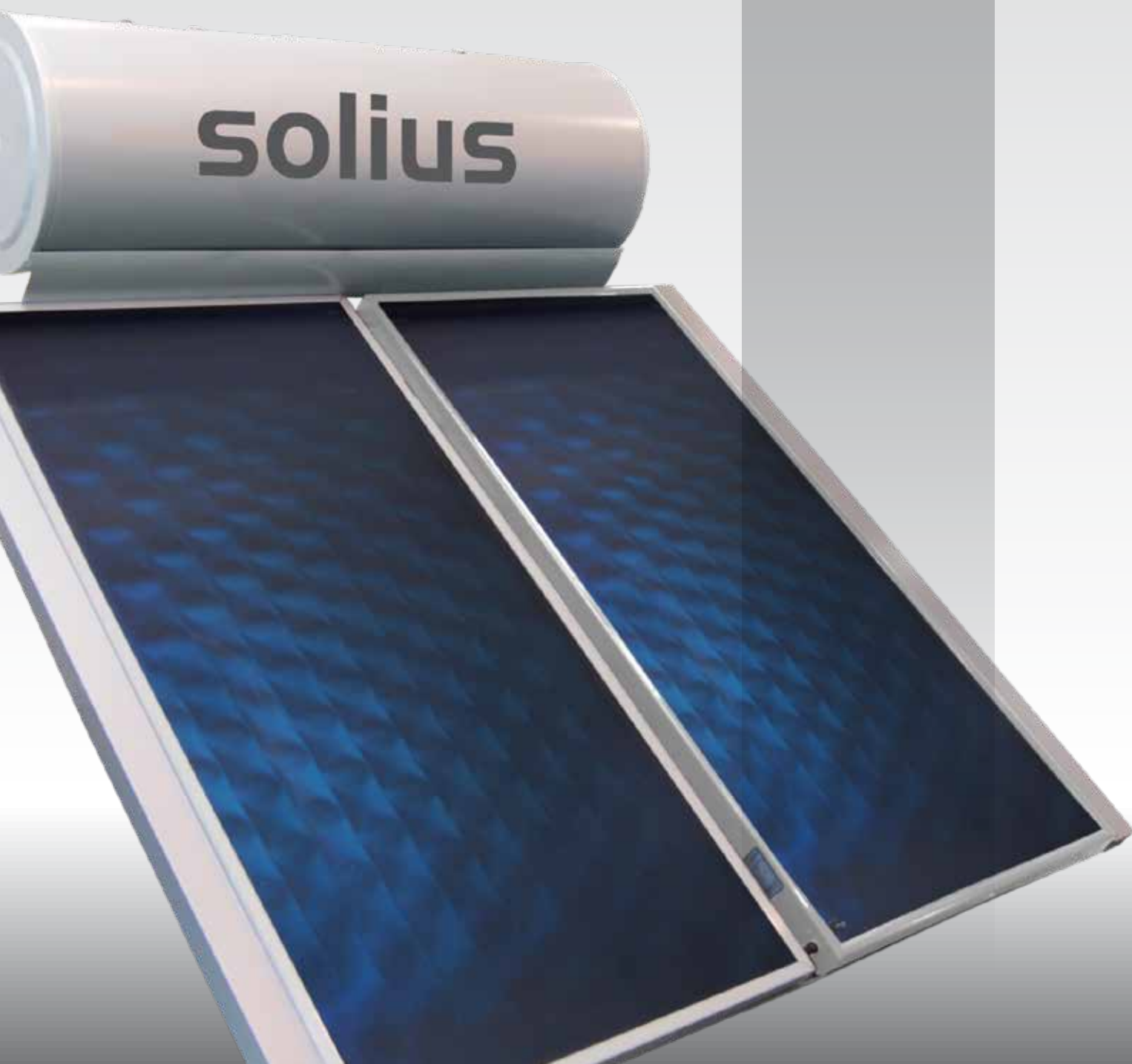




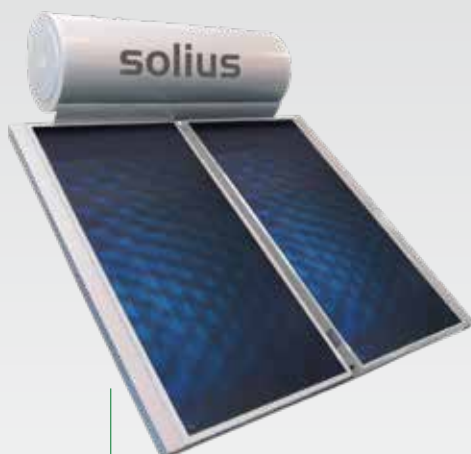
EcoKit3

Sistema solar termossifão





EcoKit3 200L



EcoKit3 300 L

EQUIPAMENTO SOLAR DOMÉSTICO COMPACTO

para aquecimento de água sanitária com funcionamento por termossifão, que aproveita a diminuição da densidade da água com o seu aumento de temperatura. O fluido solar, aquecido pelo sol, sobe ao depósito colocado por cima do colector onde liberta energia. Ao arrefecer, desce novamente ao colector e o ciclo repete-se. Não é necessária qualquer bomba ou regulação, podendo ser utilizado em zonas sem electricidade

MONTAGEM SIMPLES

soluções específicas e pensadas para colocação em terraço ou em telhado inclinado de modo seguro e funcional

CONSTRUÇÃO ROBUSTA

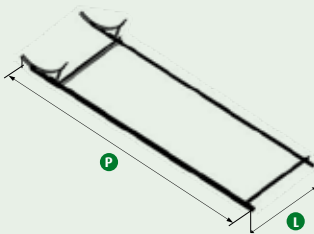
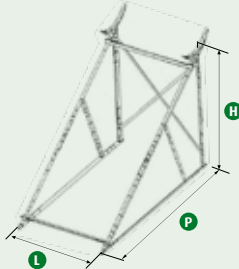
colectores solares planos selectivos. Acumulador dupla camisa vitrificado com duplo ânodo de protecção em magnésio. Tubagem de ligação em aço inox, estrutura de suporte galvanizada a quente.

GARANTIA ALARGADA DE 10 ANOS (CONSULTAR CONDIÇÕES NO MANUAL)

Para o colector, permitindo usufruir por muitos anos do kit solar.

DESENHO MODERNO

acabamento discreto do colector e acumulador em tons de cinza RAL 9006.

Dimensões estrutura para telhado*	Dimensões estrutura para terraço
	
L 980 mm (200L) / 1420 mm (300L) P 2430 mm	L 980 mm (200L) / 1420 mm (300L) P 2000 mm H 2000 mm (altura com acumulador)
* Distâncias entre furação para fixação (de furo a furo)	

Modelo		200L	300L
COLECTOR (área abertura)	área bruta (ISO 9806)	(m ²) 2,11	2x 2,11
	área de abertura (EN12975)	(m ²) 1,91	2x 1,91
	rendimento óptico EN12975 (ISO 9806)	(%) 77,7 (70,2)	77,7 (70,2)
	coeficiente perdas a1 EN12975 (ISO 9806)	[W/(m ² .K)] 4,35 (3,93)	4,35 (3,93)
	coeficiente perdas a2 EN12975 (ISO 9806)	[W/(m ² .K)] 0,0073 (0,007)	0,0073 (0,007)
	factor de correcção de ângulo (K _{50°})	(K _{50°}) 0,91	0,91
temperatura de estagnação	(°C) 195	195	
ACUMULADOR	comprimento	(mm) 1324	1764
	diâmetro	(mm) 580	580
	volume circuito primário (solar)	(l) 11	15
	volume circuito secundário (sanitário)	(l) 192	280
	peso vazio	(kg) 85	107
	espessura do isolamento	(mm) 40	40
ERP	classe de eficiência energética	C	D
	perdas permanentes de energia (S)	(W) 63	97
	perda permanente de energia específica (psbsol)	(W/K) 1.39	2,15
	volume total útil do reservatório (V)	(l) 192	282
volume para a fonte de calor auxiliar (Vbu)	(l) 0	0	
SISTEMA	peso total em funcionamento	(kg) 360	530
	utilização recomendada (REH c/ 35° inclinação, 0° Sul)	T0/T1/T2	T3/T4/T5